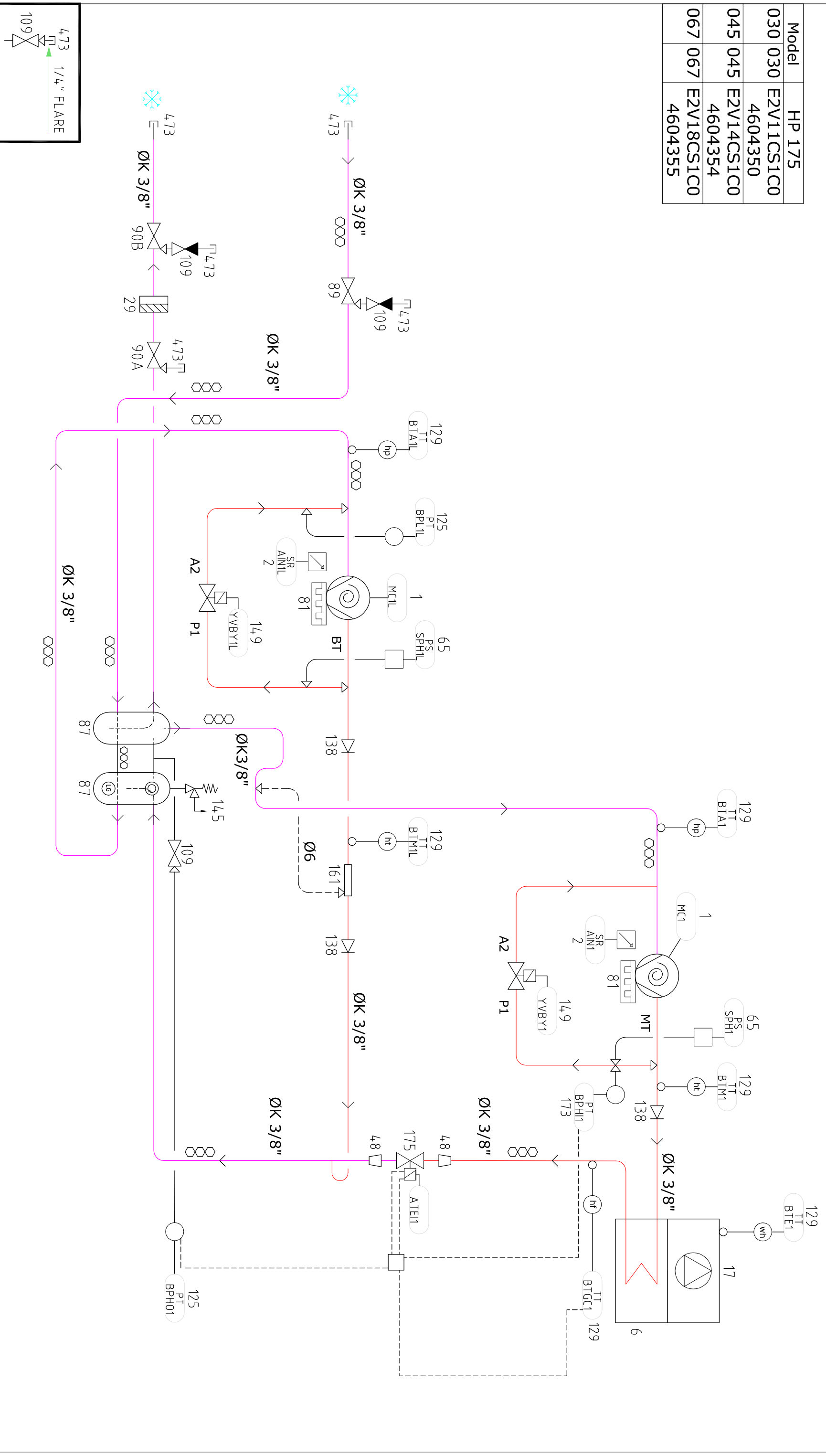


Model	HP 175
030 030	E2V1ICS1C0 4604350
045 045	E2V14CS1C0 4604354
067 067	E2V18CS1C0 4604355



❄️ DALL'ALL' EVAPORATORE - FROM/TO EVAPORATOR
 ☀️ DAL/LAL CONDENSATORE - FROM/TO CONDENSER
 --- NON INCLUSO NELLA FORNITURA - NOT INCLUDED IN THE SUPPLY
 --- * FORNITO NON MONTATO - SUPPLIED NOT MOUNTED

DESIGN PS AND TS R744	TRANSSCRITICAL MWT... MTDX HP	PS HP: 120 Bar	PS MP: 80 Bar	Denominazione - Bezeichnung	SCHEMA FRIGORIFICO - IDRAULICO	REFRIGERATING - HYDRAULIC DIAGRAM	SCHEMA FRIGORIFIQUE - HYDRAULIQUE	KÄLTEKREISLAUF - HYDRAULIKSCHEMA	PRELIMINARY	Øss ("mm)	DN (")	Øp (mm)	Øn (")	STAINLESS S. EN 10088-1	EN 10088-1
TS MAX: 140 °C	TS MIN: -20 °C									19 MM				EN 10216-4	EN 10216-4
														EN 10305-4	EN 10305-4
														EN 10217-1	EN 10217-1
														EN 12735-1	EN 12735-1
														EN 12735-1	EN 12735-1

refrigerating systems

Foglio - Sheet Feuille - Blatt 1 / 1	Data - Date Date - Datum 07/2017	Modello - Model Modèle - Maschine typ - bezeichnung UMT T ... BT DX	Disegno - Draw - Dessin - Zeichnung FR UMTT BT rev.D 03 2018.dwg
Disegnatore - Designer Dessinateur - Zeichner Alessandro M.		Visto - Checked by Vu - Kontrolle	

Rev. D	aggiornato modello
Rev. 1.1	Descrizione - Description - Beschreibung

Proprietà riservata riproduzione vietata a termini di legge - Copyright - Mod. T 002